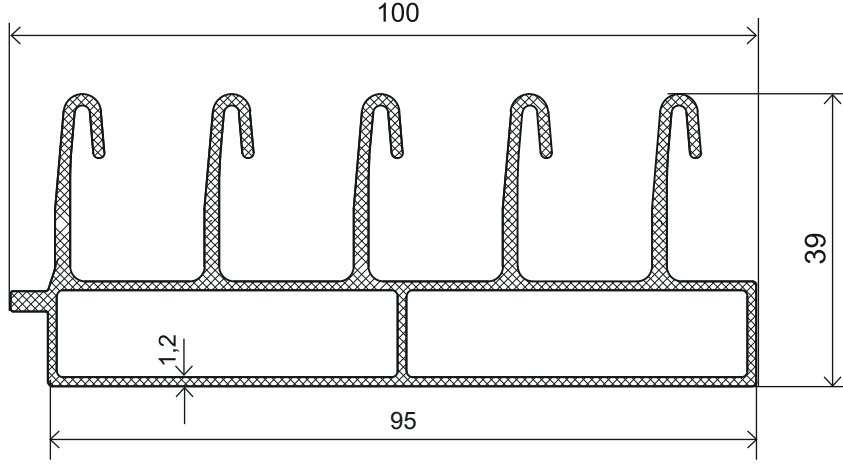




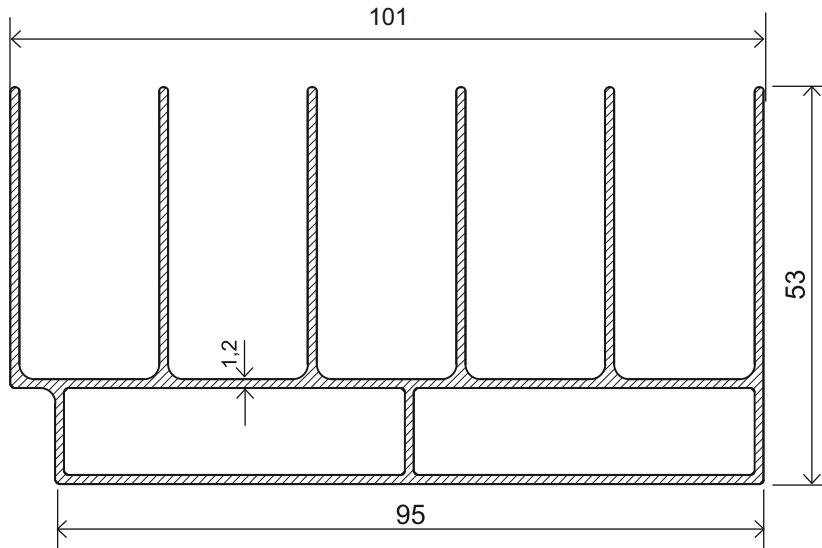
KATAR[®]
ALÜMİNYUM

**SÜRME
CAM BALKON
SİSTEMLERİ**



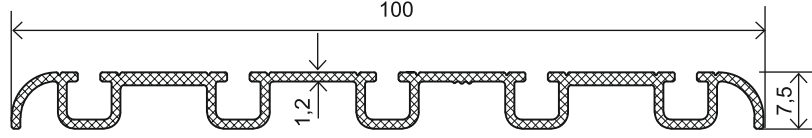
K-1500

1566 gr/m

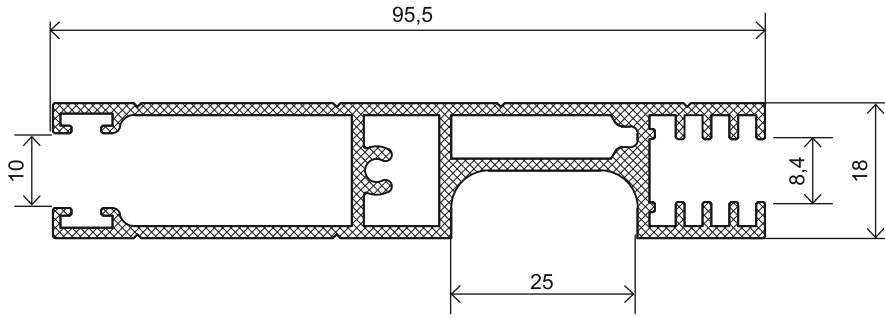


K-1210

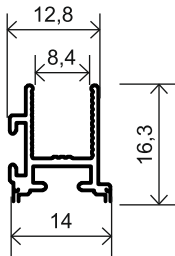
1539 gr/m



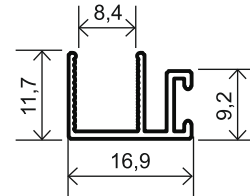
K-1520
615 gr/m



K-1530
1235 gr/m



K-1540
149 gr/m



K-1550
133 gr/m