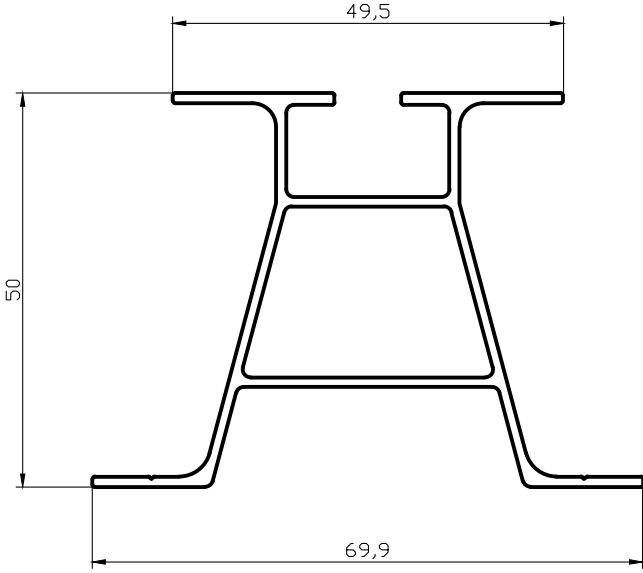


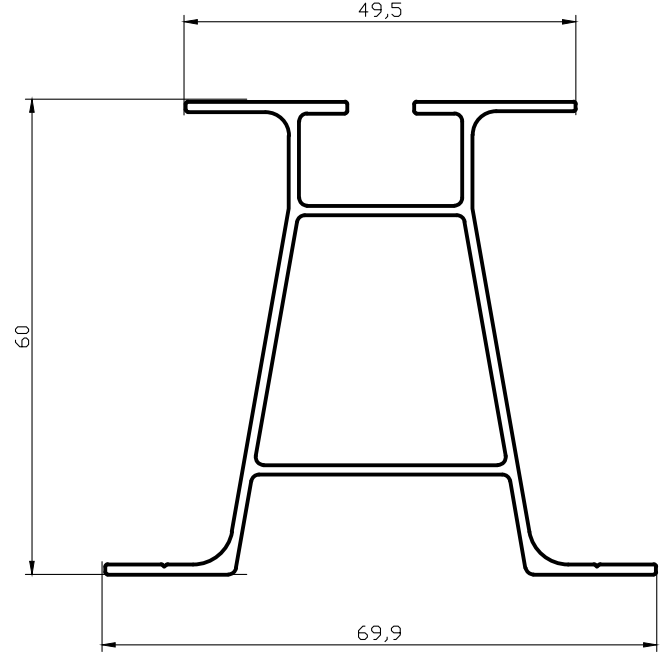


**KATAR**<sup>®</sup>  
ALÜMİNYUM

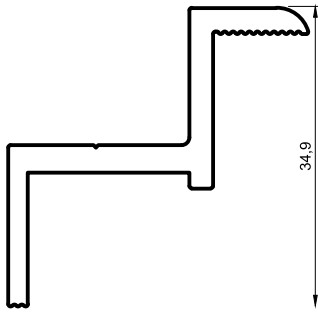
# SOLAR PROFİLLERİ



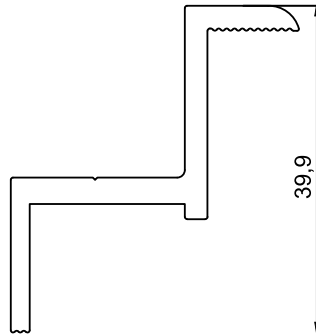
**K-7610**  
799 gr/m



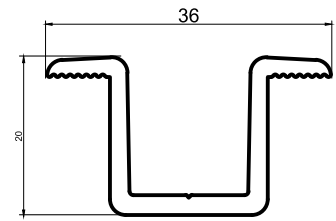
**K-7615**  
879 gr/m



**K-7620**  
614 gr/m



**K-7621**  
656 gr/m



**K-7630**  
343 gr/m