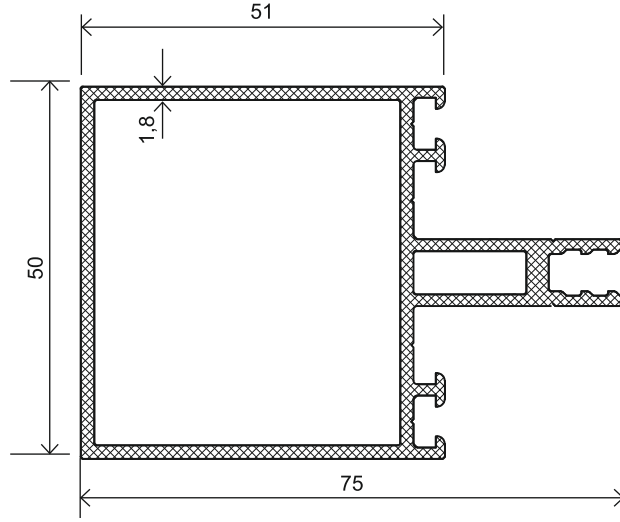


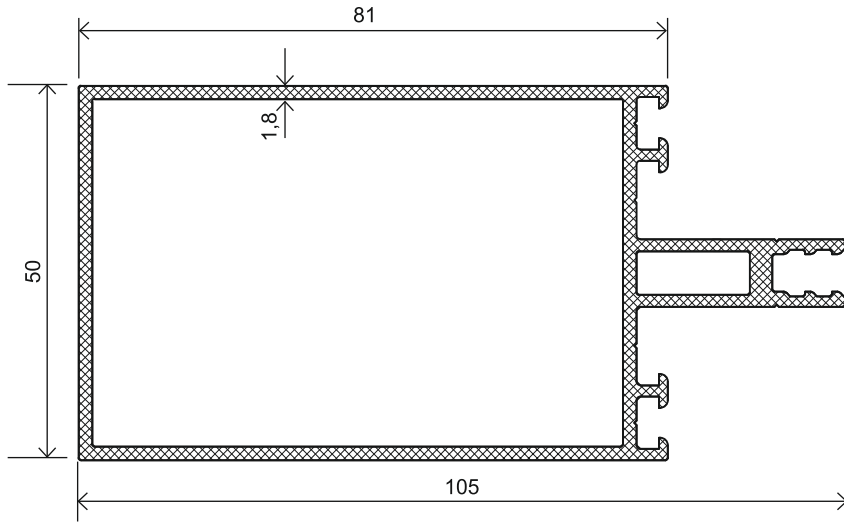


KATAR[®]
ALÜMİNYUM

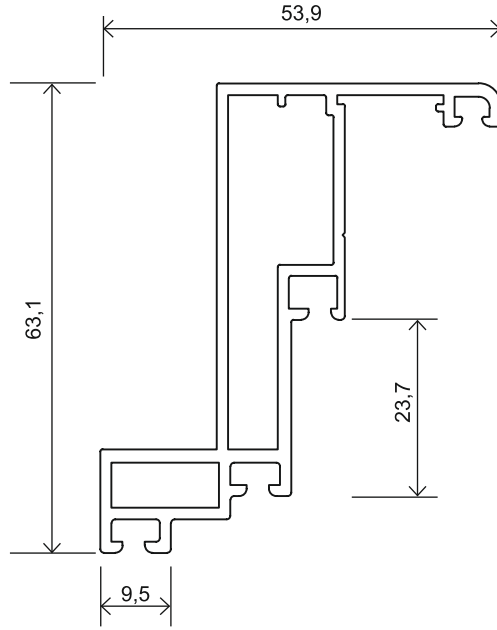
CEPHE SİSTEMLERİ



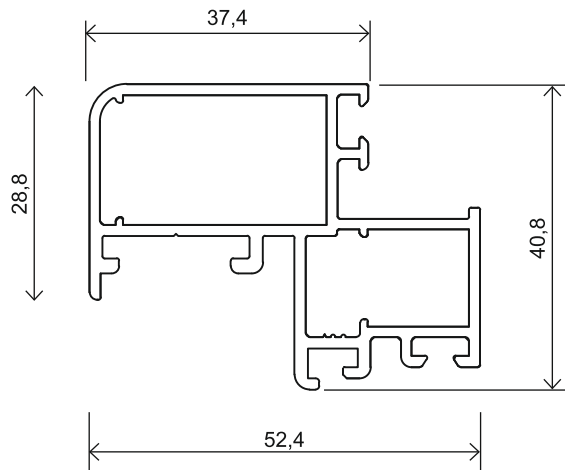
K-5510
1279 gr/m



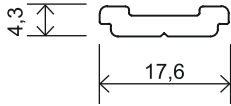
K-5520
1572 gr/m



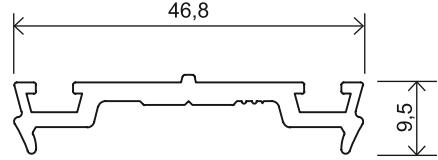
K-5540
1700 gr/m



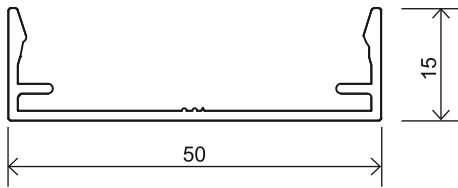
K-5550
927 gr/m



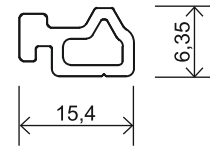
K-5560
153 gr/m



K-5570
428 gr/m



K-5580
325 gr/m



K-5590
187 gr/m